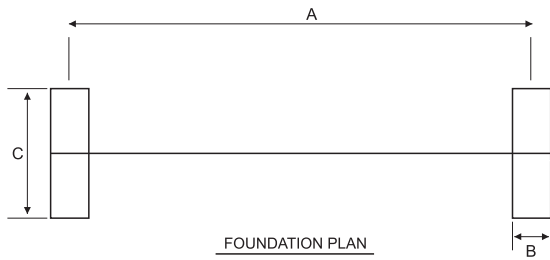
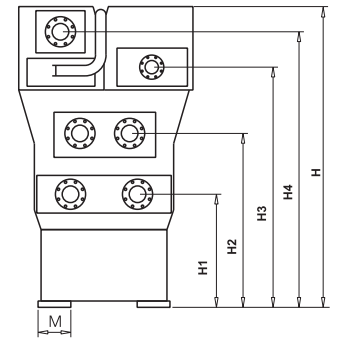
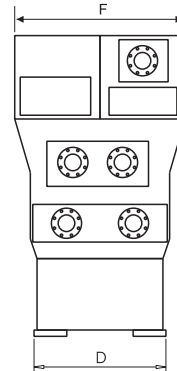
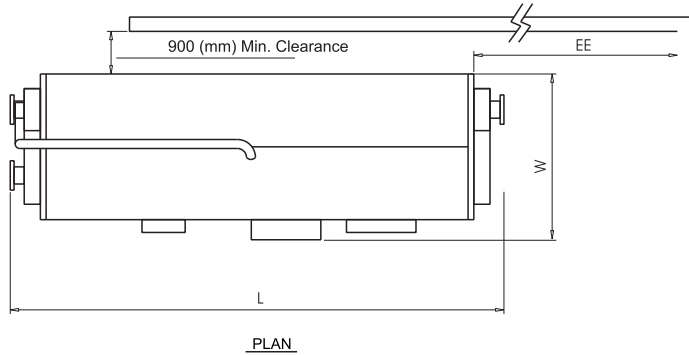


OVERALL DIMENSIONS AND FOUNDATION DATA



Unit Model	Maximum Overall (mm)			Base (mm)											Water Box Nozzle Size (inch)				
	L	W	H	H1	H2	H3	H4	D	A	M	B	C	F	EE	ABS.	CON.	GEN. IN	GEN. OUT	EVA.
SDE 10	3490	1820	2450	870	1280	1780	2120	980	2780	210	410	1300	1300	3050	6	6	1-1/2	1	4
SDE 15	4500	1820	2450	860	1280	1780	2120	1000	3800	210	410	1300	1650	4050	6	6	1-1/2	1	4
SDE 20	5300	1820	2450	860	1280	1780	2120	990	4580	210	410	1300	1352	4850	6	6	1-1/2	1	4
SDE 25	5000	2170	2930	990	2485	2055	2485	1050	4250	250	350	1150	1612	5700	8	8	3	1-1/2	6
SDE 30	5500	2200	3100	1160	1670	2260	2680	1130	4690	310	510	1430	1623	5100	8	8	3	1-1/2	6
SDE 35	6500	2250	3100	1160	1670	2260	2680	1215	5200	300	515	1465	1755	5600	8	8	4	2	8
SDE 40	6500	2250	3100	1215	1690	2350	2750	1300	5700	300	500	1500	1780	6100	8	8	4	2	8
SDE 45	6500	2500	3200	1215	1690	2350	2750	1300	5700	300	500	1500	2000	6100	10	10	4	2	8
SDE 50	6500	2500	3450	1190	1800	2500	2940	1330	5480	350	550	1630	1820	5860	10	10	4	2	8
SDE 60	6500	2500	3450	1190	1800	2500	2940	1330	5480	350	550	1630	1820	5860	10	10	4	3	10
SDE 80	6700	2900	4000	1300	2080	2100	2700	1480	5180	500	1000	2000	2230	6100	10	10	4	3	10
SDE 100	6700	2900	4000	1300	2080	2100	2700	1480	5180	500	1000	2000	2230	6160	12	12	5	4	12
SDE 120	6700	3000	4200	1300	2080	2100	2700	1480	5180	500	1000	2200	2450	6100	14	14	5	4	14
SDE 140	6700	3300	4200	1300	2080	2100	2700	1480	5180	500	1000	2300	2560	6100	14	14	5	4	14

NOTE: Specifications subject to change without prior notice.